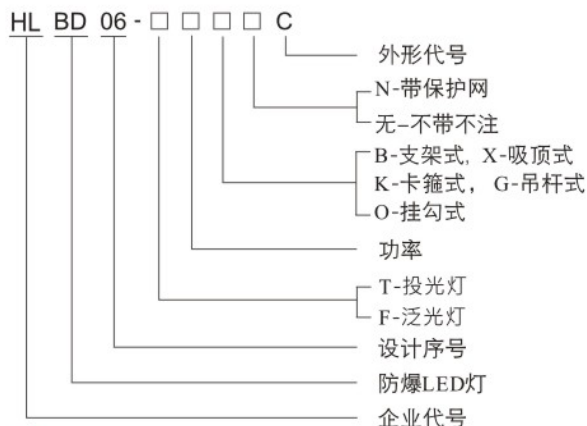
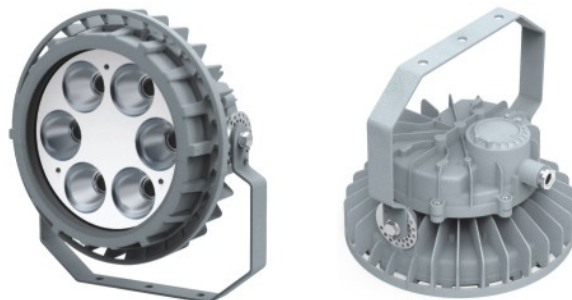


### ■ 型号含义



注: 此产品原型号为HLBT55。



专利产品, 仿冒必究

注: 可带防护网

### ■ 适用范围

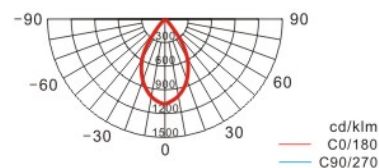
- 1区、2区ⅡA~ⅡC类爆炸性气体环境, 和/或21区、22区可燃性粉尘场所环境;
- 温度组别: T1~T6;
- 环境温度: -40℃~+40℃/55℃;
- 户内、户外(IP66);
- 用于化工、炼油、石油开采、海洋石油平台、油轮、军工等危险场所远距离或大角度照明之用。

### ■ 产品特点

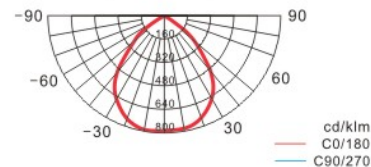
1. 铸铝合金压铸外壳, 表面高压静电喷塑, 具有良好的防腐性能, 不锈钢外露紧固件;
2. 抗高能量冲击的钢化玻璃透明件;
3. 硅橡胶密封条, 耐高低温、抗老化、具有良好的防水、防尘性能;
4. 增强对流结构散热器, 光源腔、电器腔和接线腔分别独立, 有效降低光源腔、电器腔温升, 确保灯具长寿命工作, 接线时只需打开接线腔, 安装维护方便、安全;
5. 灯体与安装附件采用专利结构, 有多种安装方式, 安装维护更方便、快捷、安全;
6. 多颗国际品牌LED合理排布, 高效节能, 发光效率 $\geq 140$  lm/W, 显色性 $\geq 70$ , 超长寿命 $\geq 5$ 万小时, 长期使用免维护;
7. 优质二次光学设计专利反光罩, 有效提高灯具的使用效率, 照度均匀, 无眩光;
8. 采用国内知名品牌高品质胶封电源, 宽电压(90~305VAC/127~250VDC)输入, 恒功率输出, 功率因数 $\geq 0.96$ , 具有恒流、过流、开路、短路、防浪涌等保护功能;
9. 色温: 5700K, 其他色温可订制;
10. 钢管或电缆布线。

### ■ 配光曲线

HLBD06-T额定光通量  
150W:15500lm, 200W:20000lm, 240W:22800lm



HLBD06-F额定光通量  
150W:18200lm, 200W:22500lm, 260W:26000lm



### ■ 主要技术参数

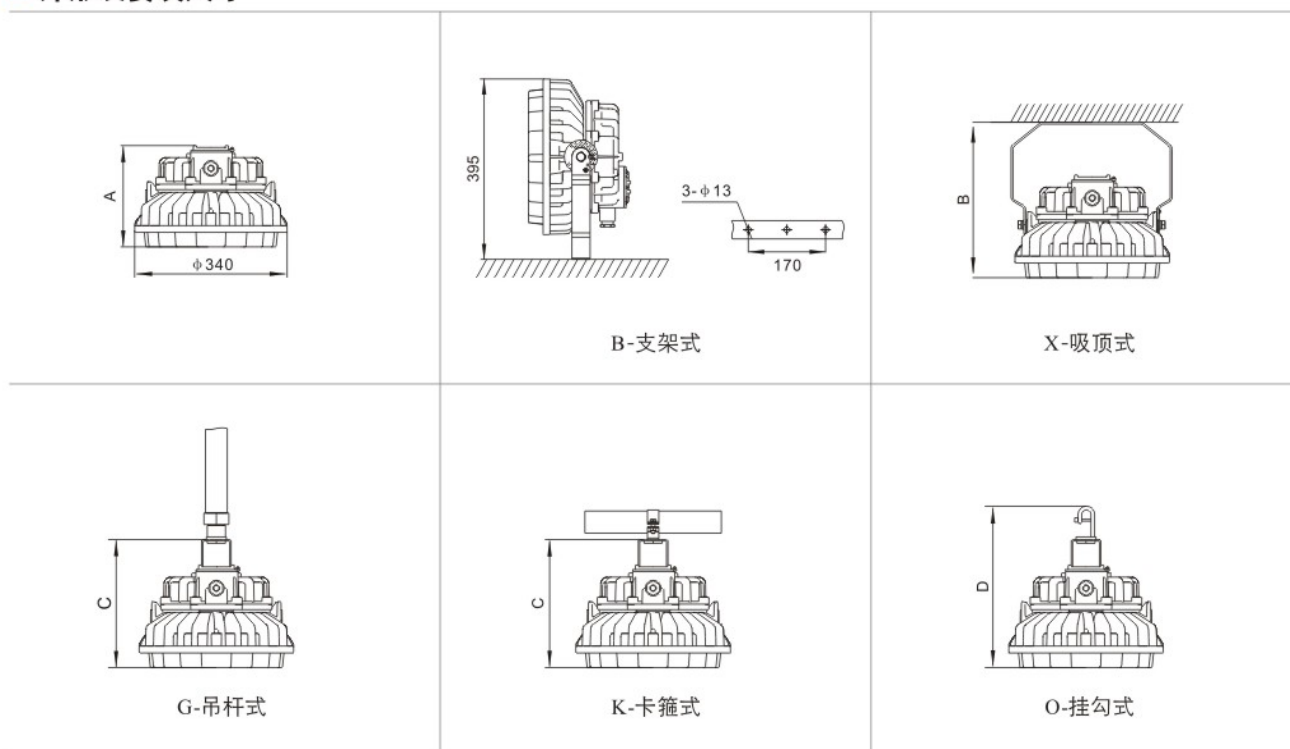
额定电压(V)	200/210/220/230*/240*
功率(W)	130、150、160、180、200、240、260、280、300
防护等级	IP66
防爆标志	Ex d IIC T6/T5/T4 Gb/Ex tD A21 IP66 T80/95/130°C
防腐等级	WF1, WF2*
进线口螺纹	M25 × 1.5
电缆外径(mm)	Φ9~Φ14

\*: 订购时需提出。

## HLBD06-C系列防爆LED灯(II C、tD)

产品型号	环境温度	防爆标志	功率
HLBD06-T	-40 ~ +40°C	Ex d IIC T6 Gb/Ex tD A21 IP66 T80°C	130W、150W、160W、180W
		Ex d IIC T5 Gb/Ex tD A21 IP66 T95°C	200W、240W、260W
		Ex d IIC T4 Gb/Ex tD A21 IP66 T130°C	280W、300W
	-40 ~ +55°C	Ex d IIC T5 Gb/Ex tD A21 IP66 T95°C	130W、150W、160W、180W
		Ex d IIC T4 Gb/Ex tD A21 IP66 T130°C	200W、240W、260W、280W
HLBD06-F	-40 ~ +40°C	Ex d IIC T6 Gb/Ex tD A21 IP66 T80°C	130W、150W、160W、180W、200W
		Ex d IIC T5 Gb/Ex tD A21 IP66 T95°C	240W、260W、280W
		Ex d IIC T4 Gb/Ex tD A21 IP66 T130°C	300W
	-40 ~ +55°C	Ex d IIC T5 Gb/Ex tD A21 IP66 T95°C	130W、50W、160W、180W、200W
		Ex d IIC T4 Gb/Ex tD A21 IP66 T130°C	240W、260W、280W

## ■ 外形及安装尺寸



型号	尺寸(mm)	A	B	C	D
HLBD06-T		225	340	280	360
HLBD06-F		198	315	253	335